

# 耐磨陶瓷浆液刀闸阀MPZ73G



## 产品概述

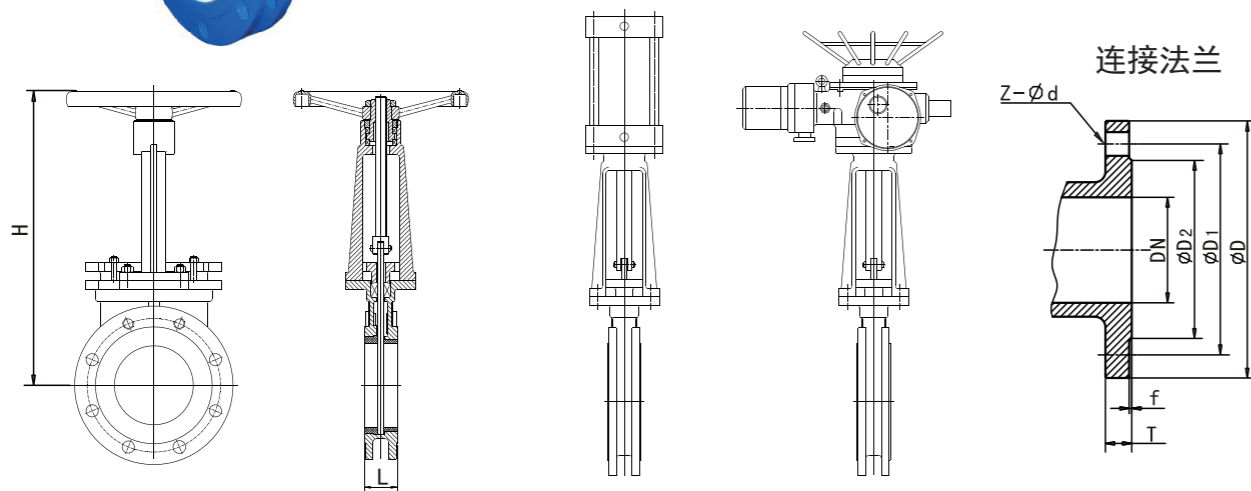
耐磨陶瓷浆液刀闸阀采用耐磨陶瓷制作密封副（闸板及阀座均采用耐磨结构陶瓷）耐冲刷、耐磨性好。闸板伸出阀腔，永远不会因介质塞满阀腔而影响闸板的开关。自紧密封结构，相比普通刀型闸阀，密封性能有较大提升。适用于矿浆、煤粉、渣水混合物、颗粒物料等介质的截断，维护简单，使用寿命较长

## 应用参数

公称通径：DN50-DN600 [通径]  
公称压力：1.0MPa~1.6MPa  
使用温度：≤80℃ ≤250℃  
适用介质：浆液、粉煤、物料及含颗粒物介质等。

## 主要零部件材料

零件名称	闸板	阀座	阀体
零件材质	不锈钢+陶瓷	陶瓷	碳钢/不锈钢
说明：耐磨、耐冲刷、密封抗颗粒，最高耐温250℃			



主要外形及连接尺寸表

单位：mm

公称压力	公称通径	L	D	D <sub>1</sub>	D <sub>2</sub>	T	f	H	Z-Ød
1.0MPa	DN50	43	160	125	100	16	3	280	4-18
	DN65	46	180	145	120	18	3	292	4-18
	DN80	46	195	160	135	20	3	310	8-18
	DN100	52	215	180	155	20	3	360	8-18
	DN125	56	245	210	185	22	3	400	8-18
	DN150	56	280	240	210	24	3	480	8-23
	DN200	60	335	295	265	26	3	540	8-23
	DN250	68	390	350	320	26	3	620	12-23
	DN300	78	440	400	368	26	4	780	12-23
	DN350	78	500	460	428	26	4	880	16-23
	DN400	102	565	515	482	26	4	990	16-25
	DN450	114	615	565	532	26	4	1100	20-25
	DN500	127	670	620	585	28	4	1200	20-25
DN600	154	780	725	682	28	5	1400	20-30	

# 耐磨陶瓷排渣闸阀MPZ41G



## 产品概述

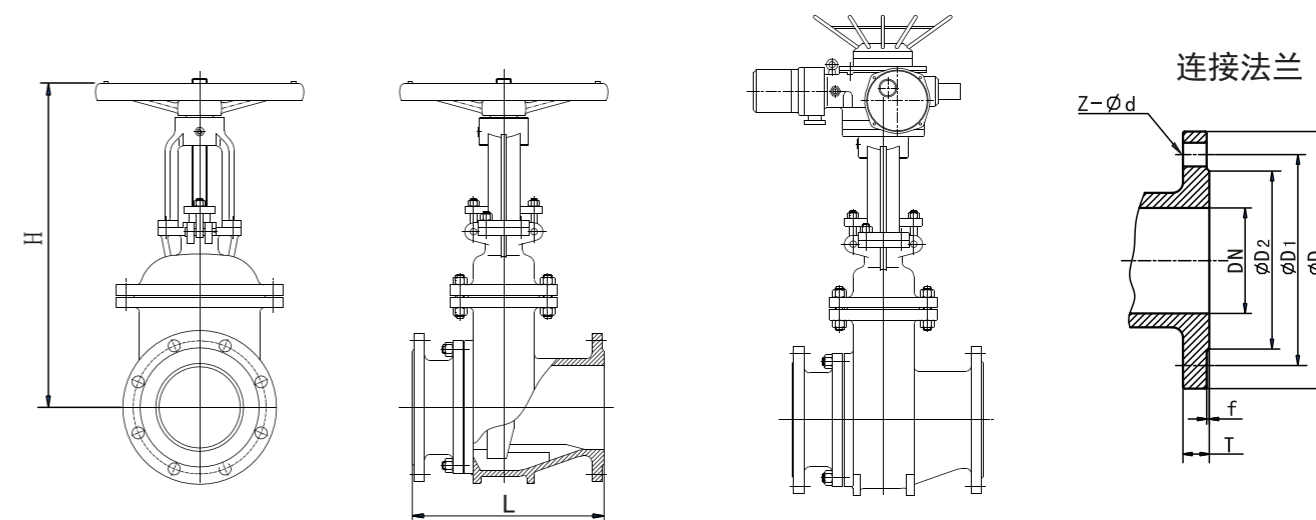
该耐磨陶瓷排渣闸阀是在普通排渣阀的易冲蚀、易磨损部位采用耐磨陶瓷衬里而成的新型耐磨排渣闸阀，既保留了闸阀结构的优点，又提高了耐冲刷，耐磨损的性能。楔式单闸板单边强制密封结构，刚度高，可双向密封，阀腔内留有导渣槽，不存渣。适用于矿浆、渣水混合物、颗粒物料等介质的截断或流量调节，在苛刻的工况系统中使用寿命长。

## 应用参数

公称通径：DN50-DN600 [通径]  
公称压力：1.0MPa~2.5MPa  
使用温度：≤80℃ ≤250℃  
适用介质：浆液、粉煤、物料及含颗粒物介质等。

## 主要零部件材料

零件名称	闸板	阀座	阀体
零件材料	不锈钢+陶瓷	陶瓷	碳钢/不锈钢
说明：耐磨、耐冲刷、密封抗颗粒，最高耐温250℃			



主要外形及连接尺寸表

单位：mm

公称压力	公称通径	L	D	D <sub>1</sub>	D <sub>2</sub>	T	f	H	Z-Ød
1.6MPa	DN50	250	160	125	100	16	3	350	4-18
	DN65	270	180	145	120	18	3	375	4-18
	DN80	280	195	160	135	20	3	430	8-18
	DN100	300	215	180	155	20	3	500	8-18
	DN125	325	245	210	185	22	3	610	8-18
	DN150	350	280	240	210	24	3	680	8-23
	DN200	400	335	295	265	26	3	820	12-23
	DN250	450	405	355	320	30	3	970	12-25
	DN300	500	460	410	375	30	4	1140	12-25
	DN350	550	520	470	435	34	4	1280	16-25
	DN400	600	580	525	485	36	4	1450	16-30
DN450	650	640	585	545	40	4	1540	20-30	
DN500	700	705	650	608	44	4	1678	20-34	